

# ЗАДВИЖКА ШИБЕРНАЯ МЕЖФЛАНЦЕВАЯ RIDVAL RVK 40 PN10

DN 50-1200 / PN10 / Корпус: ВЧ40 / Шибер: SS304 / Уплотнение NBR



**Задвижка шиберная межфланцевая тип RVK 40** предназначена для полного перекрытия рабочей среды с помощью ножа-шибера в трубопроводных системах с вязкими и текучими жидкостями. Поток рабочей среды в обоих направлениях.

### Применение:

В системах водоснабжения, водоотведения, канализации, сыпучие среды, хозяйственно-бытовые сточные воды и т.д.

### Особенности:

- Двухсторонняя герметичность в обеих направлениях;
- Возможность установки колонки управления;
- Уникальные серийные номера на шильде изделия;
- Гарантированный ресурс открытия-закрытия не менее 5000 циклов;
- Возможность комплектации с электроприводом Ridval тип RVD M.

### Технические параметры, нормы и стандарты:

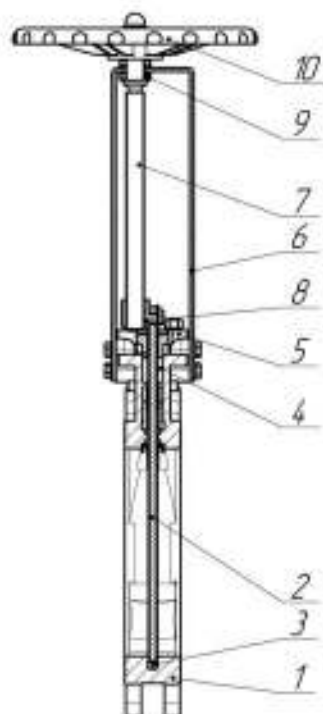
- Тип присоединения к трубопроводу: межфланцевое. Ответные фланцы по ГОСТ 33259-2015
- Максимальное рабочее давление 10 кгс/см<sup>2</sup> (бар);
- Максимальное испытательное давление 15 кгс/см<sup>2</sup> по ГОСТ 33257-2015;
- Температура рабочей среды: от -25 до +80°C;
- Защитное покрытие: Эпоксидное порошковое, не менее 250 мкм;

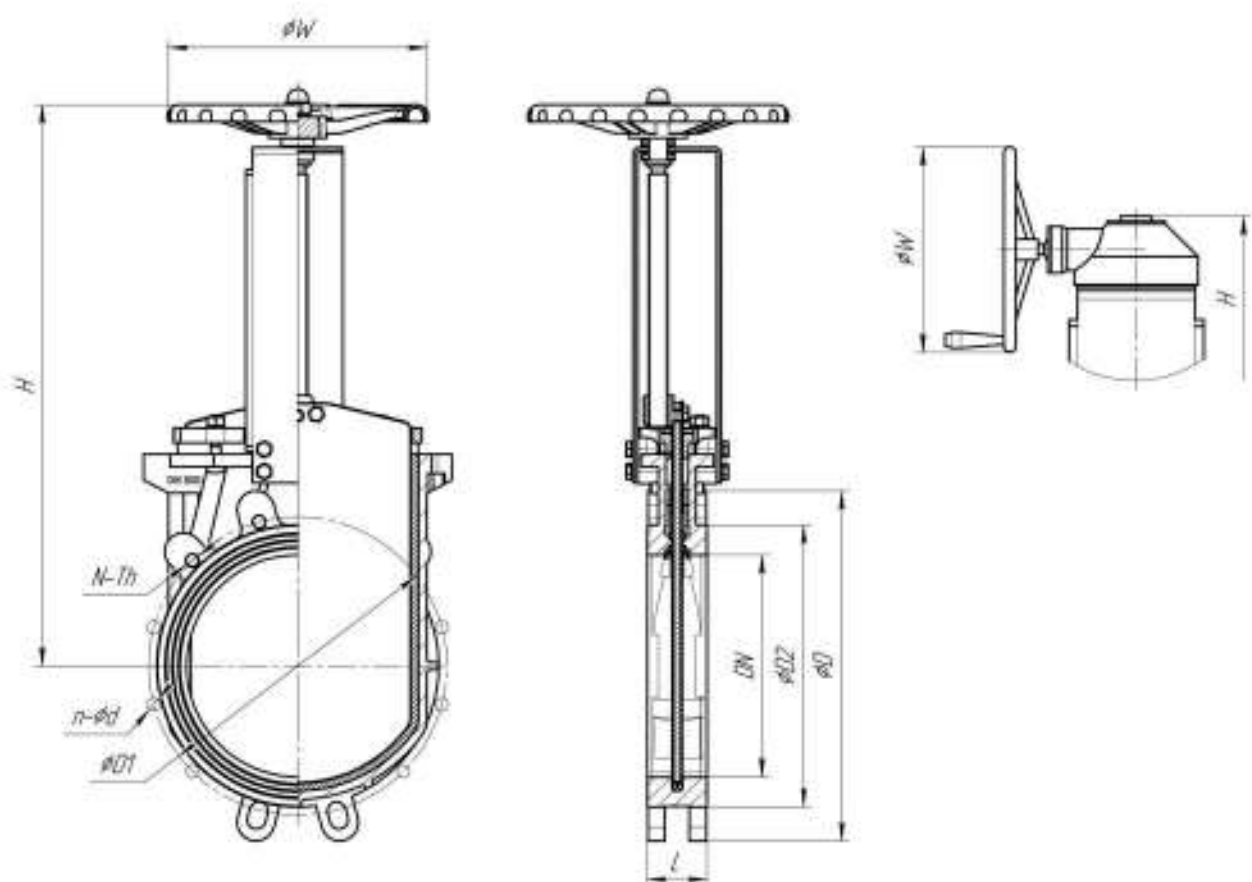
### Рабочее давление

|                    |        |         |         |          |
|--------------------|--------|---------|---------|----------|
| DN                 | 50-250 | 300-500 | 600-800 | 900-1200 |
| Кг/см <sup>2</sup> | 10     | 7       | 4       | 2        |

### Таблица основных материалов

| Поз. | Наименование     | Материал     |
|------|------------------|--------------|
| 1    | Корпус           | ВЧ40 (GGG40) |
| 2    | Уплотнение       | NBR          |
| 3    | Шибер            | SS304        |
| 4    | Сальник          | PTFE         |
| 5    | Прижимной фланец | ВЧ40 (GGG40) |
| 6    | Стойка           | Ст20         |
| 7    | Шпindelь         | SS420        |
| 8    | Ходовая гайка    | Бронза       |
| 9    | Подшипник        | Шх15 (GCr15) |
| 10   | Штурвал          | ВЧ40 (GGG40) |





| DN   | L   | D    | D1   | D2   | W   | N-Th   | n-d  | H    | Масса, кг |
|------|-----|------|------|------|-----|--------|------|------|-----------|
| 50   | 50  | 165  | 125  | 99   | 180 | 2-M16  | 2-18 | 310  | 6         |
| 65   | 50  | 185  | 145  | 118  | 200 | 2-M16  | 2-18 | 330  | 8         |
| 80   | 53  | 200  | 160  | 132  | 200 | 2-M16  | 6-18 | 360  | 9         |
| 100  | 53  | 220  | 180  | 156  | 240 | 2-M16  | 6-18 | 400  | 11        |
| 125  | 57  | 250  | 210  | 184  | 260 | 2-M16  | 6-18 | 460  | 15        |
| 150  | 60  | 285  | 240  | 211  | 280 | 2-M20  | 6-23 | 510  | 18        |
| 200  | 73  | 340  | 295  | 266  | 300 | 2-M20  | 6-23 | 570  | 28        |
| 250  | 74  | 395  | 350  | 319  | 320 | 4-M20  | 8-23 | 670  | 41        |
| 300  | 79  | 445  | 400  | 370  | 350 | 4-M20  | 8-23 | 800  | 57        |
| 350  | 79  | 505  | 460  | 429  | 400 | 8-M20  | 8-23 | 890  | 72        |
| 400  | 89  | 565  | 515  | 480  | 450 | 10-M24 | 6-27 | 1000 | 101       |
| 500  | 114 | 670  | 620  | 582  | 450 | 12-M24 | 8-27 | 1460 | 180       |
| 600  | 114 | 780  | 725  | 682  | 500 | 12-M27 | 8-30 | 1630 | 283       |
| 700  | 128 | 895  | 840  | 794  | 500 | 16-M27 | 8-30 | 1875 | 432       |
| 800  | 128 | 1015 | 950  | 901  | 600 | 18-M30 | 6-33 | 2075 | 520       |
| 900  | 128 | 1115 | 1050 | 1001 | 600 | 20-M30 | 8-33 | 2440 | 820       |
| 1000 | 149 | 1230 | 1160 | 1112 | 600 | 20-M33 | 8-36 | 2640 | 1100      |
| 1200 | 156 | 1455 | 1380 | 1328 | 600 | 24M36  | 8-39 | 3700 | 1300      |

